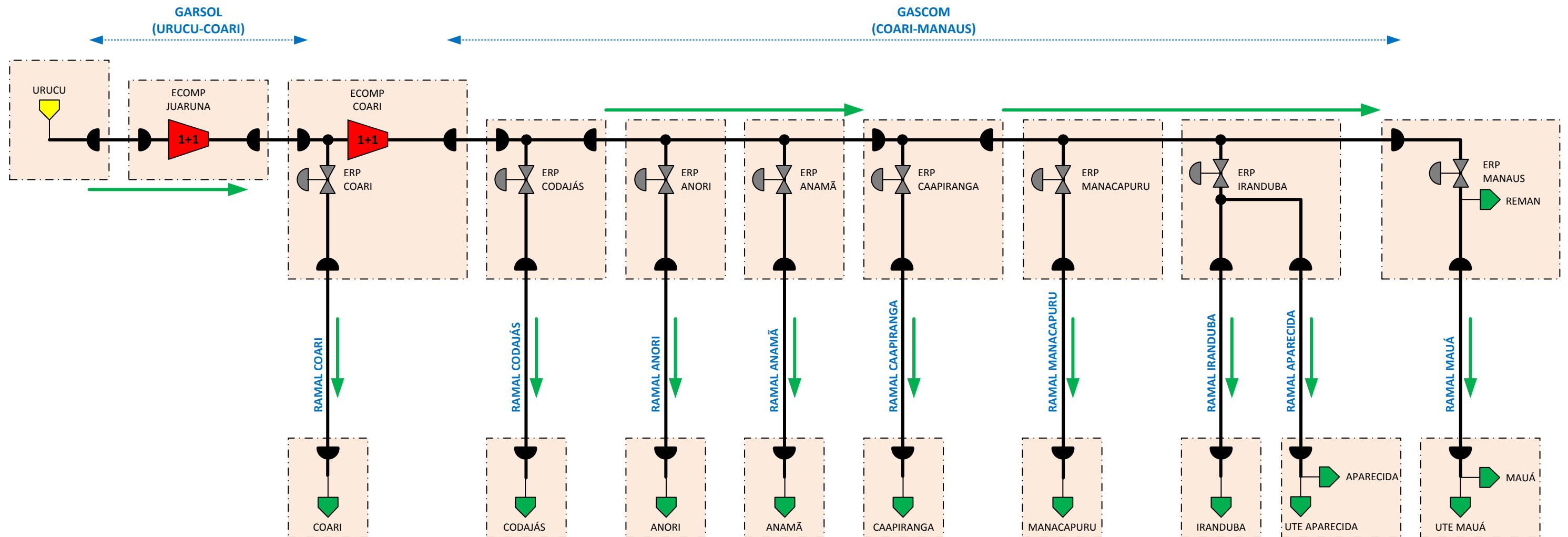


# DIAGRAMA ESQUEMÁTICO DA MALHA DE TRANSPORTE

## SISTEMA MALHA NORTE



PONTO DE RECEBIMENTO  
(PRODUÇÃO/IMPORTAÇÃO)



PONTO DE ENTREGA  
(CLIENTE FINAL)



PONTO DE INTERCONEXÃO  
(RECEBIMENTO/ENTREGA CONTRATUAL)



SISTEMA DE COMPRESSÃO  
(UNIDIRECIONAL)



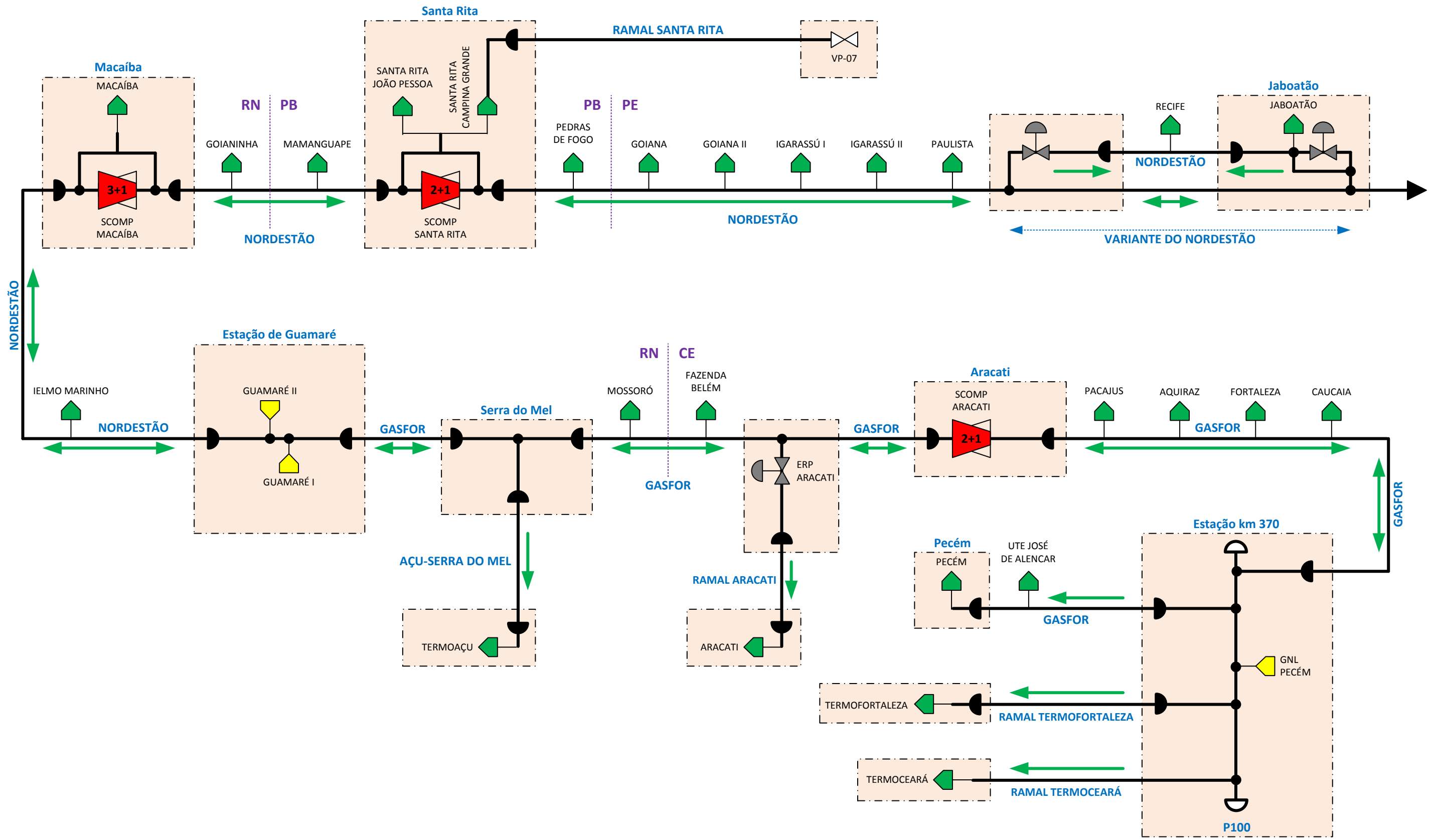
SISTEMA DE COMPRESSÃO  
(BIDIRECIONAL)



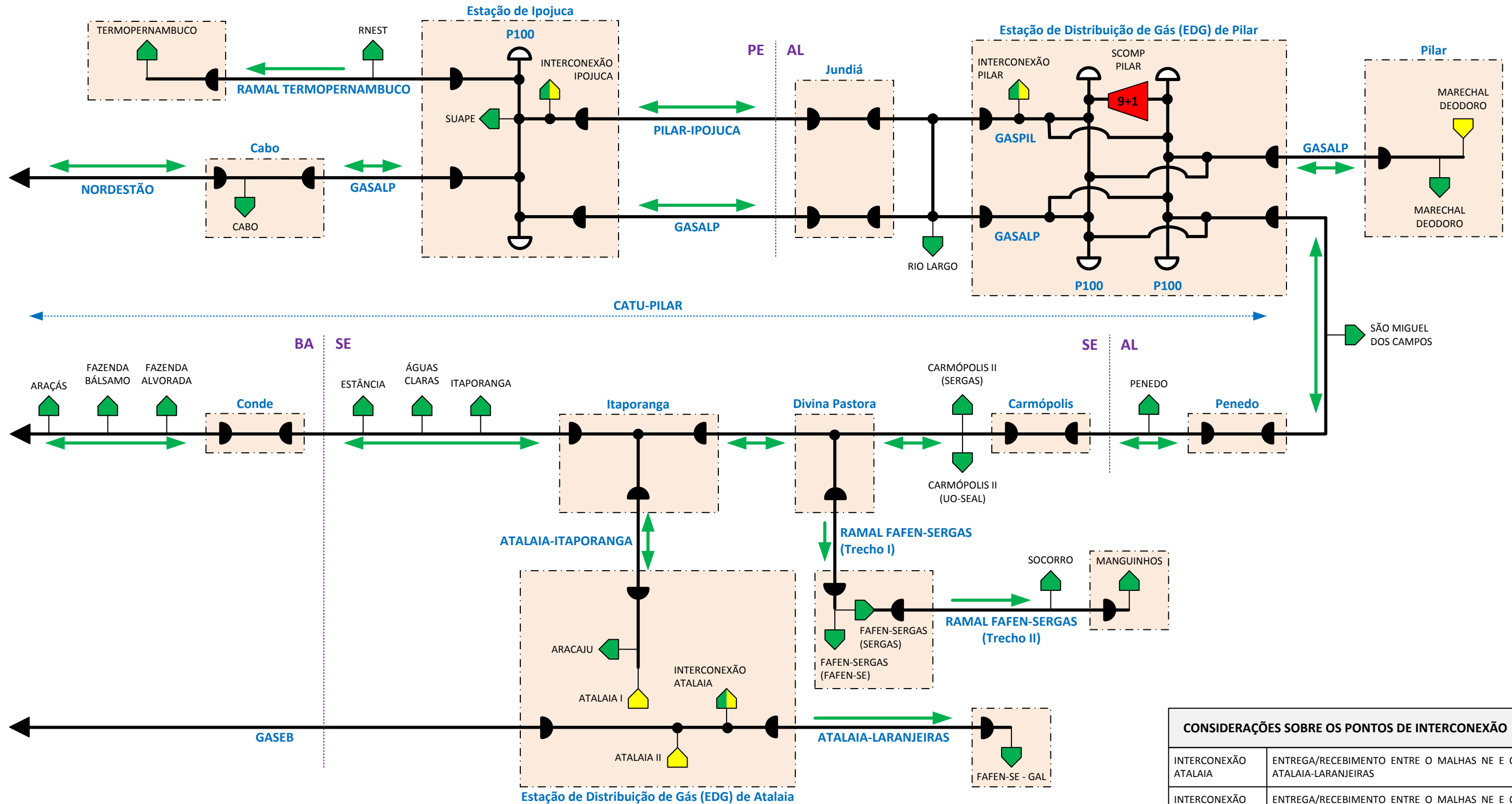
SISTEMA DE CONTROLE  
DE PRESSÃO / VAZÃO



CANHÃO LANÇADOR E/OU  
RECEBEDOR DE PIG



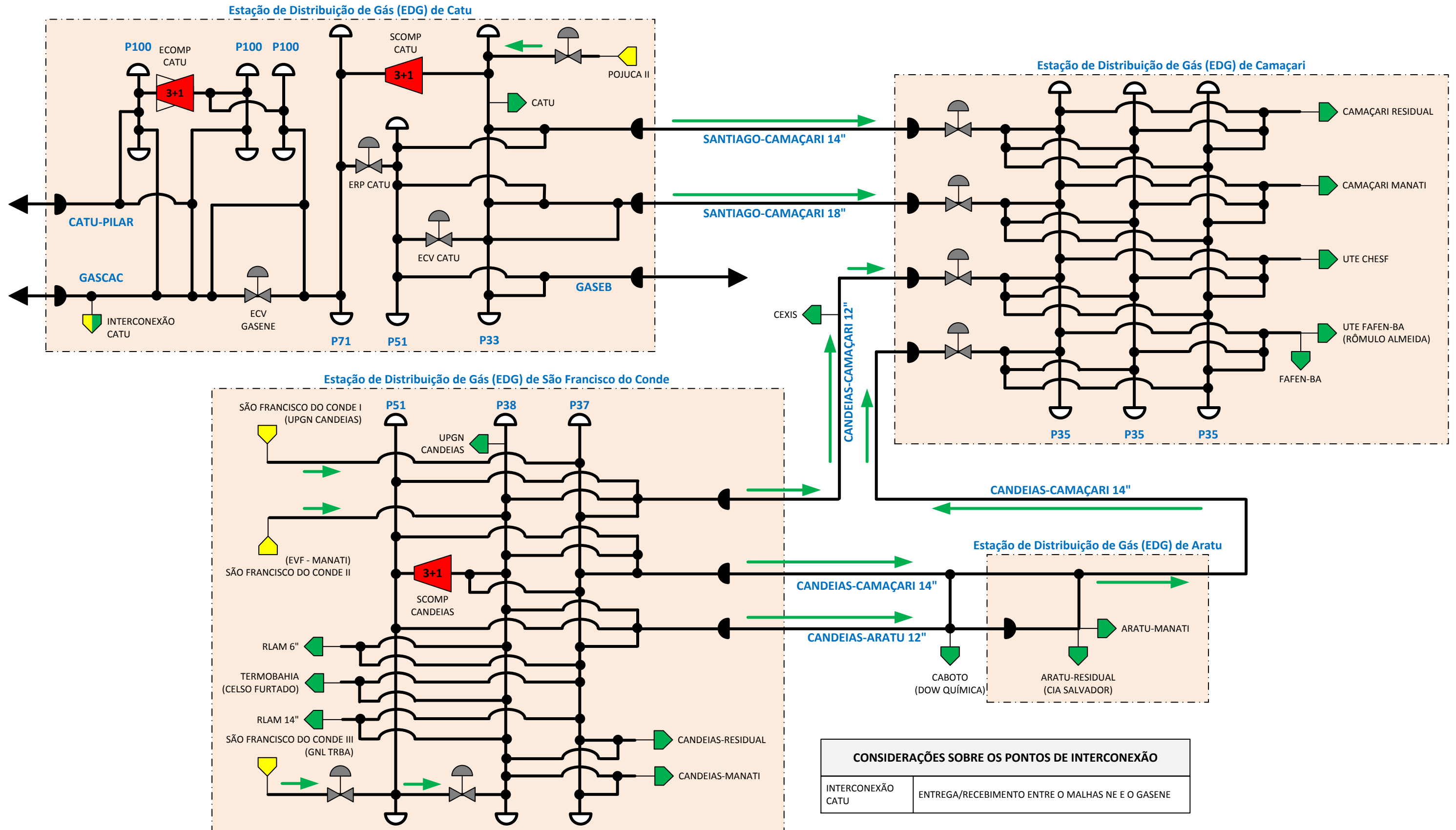
	PONTO DE RECEBIMENTO (PRODUÇÃO/IMPORTAÇÃO)		PONTO DE ENTREGA (CLIENTE FINAL)		PONTO DE INTERCONEXÃO (RECEBIMENTO/ENTREGA CONTRATUAL)		SISTEMA DE COMPRESSÃO (UNIDIRECIONAL)		SISTEMA DE COMPRESSÃO (BIDIRECIONAL)		SISTEMA DE CONTROLE DE PRESSÃO / VAZÃO		CANHÃO LANÇADOR E/OU RECEBEDOR DE PIG
--	--	--	----------------------------------	--	--	--	---------------------------------------	--	--------------------------------------	--	--	--	---------------------------------------



CONSIDERAÇÕES SOBRE OS PONTOS DE INTERCONEXÃO	
INTERCONEXÃO ATALAIA	ENTREGA/RECEBIMENTO ENTRE O MALHAS NE E O ATALAIA-LARANJEIRAS
INTERCONEXÃO PILAR	ENTREGA/RECEBIMENTO ENTRE O MALHAS NE E O PILAR-IPOJUCA
INTERCONEXÃO IPOJUCA	ENTREGA/RECEBIMENTO ENTRE O PILAR-IPOJUCA E O MALHAS NE

PONTO DE RECEBIMENTO (PRODUÇÃO/IMPORTAÇÃO)	PONTO DE ENTREGA (CLIENTE FINAL)	PONTO DE INTERCONEXÃO (RECEBIMENTO/ENTREGA CONTRATUAL)	SISTEMA DE COMPRESSÃO (UNIDIRECIONAL)	SISTEMA DE COMPRESSÃO (BIDIRECIONAL)	SISTEMA DE CONTROLE DE PRESSÃO / VAZÃO	CANHÃO LANÇADOR E/OU RECEBEDOR DE PIG
--	----------------------------------	--	---------------------------------------	--------------------------------------	--	---------------------------------------

## SISTEMA MALHA BAHIA


 PONTO DE RECEBIMENTO  
(PRODUÇÃO/IMPORTAÇÃO)

 PONTO DE ENTREGA  
(CLIENTE FINAL)

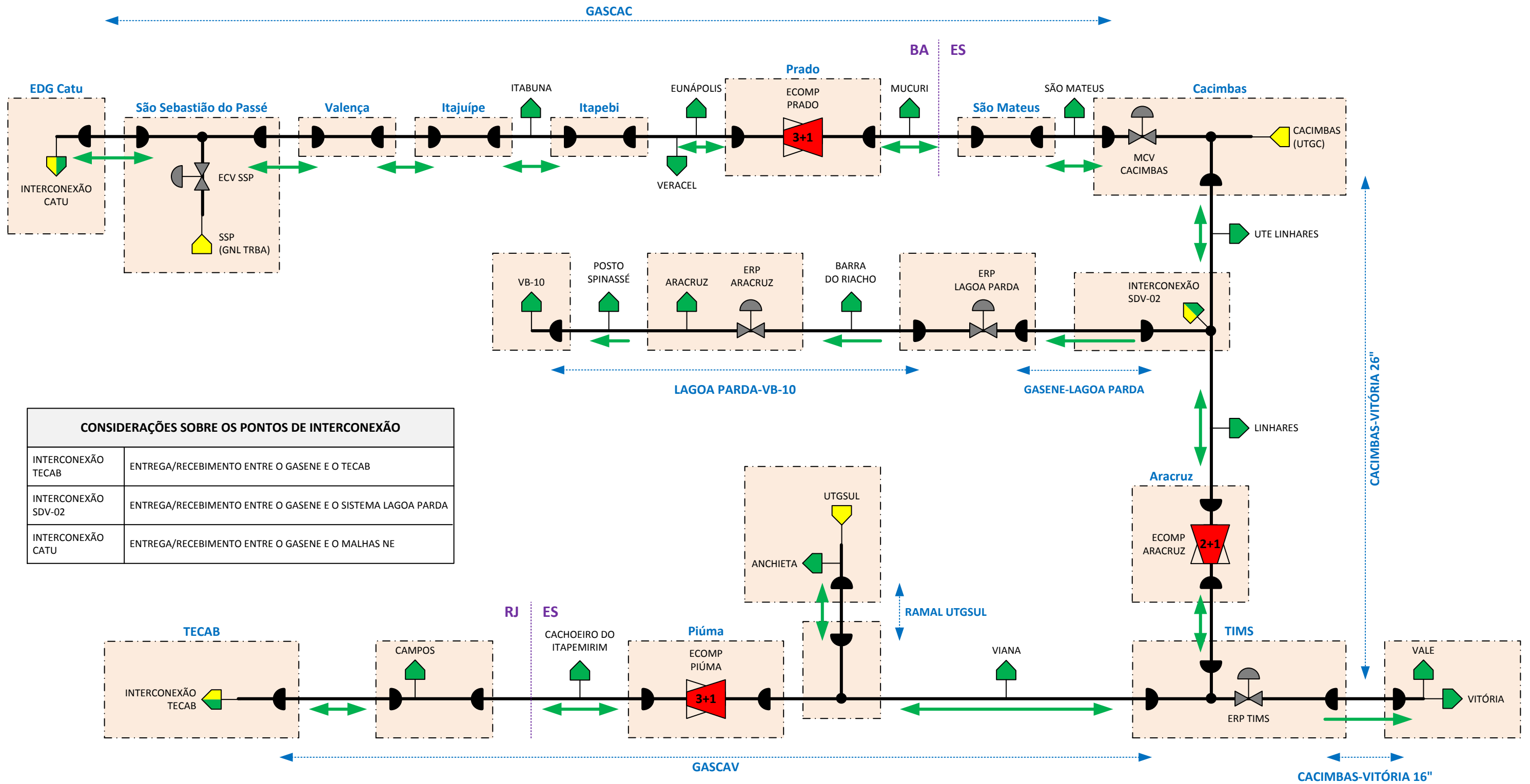
 PONTO DE INTERCONEXÃO  
(RECEBIMENTO/ENTREGA CONTRATUAL)

 SISTEMA DE COMPRESSÃO  
(UNIDIRECIONAL)

 SISTEMA DE COMPRESSÃO  
(BIDIRECIONAL)

 SISTEMA DE CONTROLE  
DE PRESSÃO / VAZÃO

 CANHÃO LANÇADOR E/OU  
RECEBEDOR DE PIG



CONSIDERAÇÕES SOBRE OS PONTOS DE INTERCONEXÃO	
INTERCONEXÃO TECAB	ENTREGA/RECEBIMENTO ENTRE O GASENE E O TECAB
INTERCONEXÃO SDV-02	ENTREGA/RECEBIMENTO ENTRE O GASENE E O SISTEMA LAGOA PARDA
INTERCONEXÃO CATU	ENTREGA/RECEBIMENTO ENTRE O GASENE E O MALHAS NE

	PONTO DE RECEBIMENTO (PRODUÇÃO/IMPORTAÇÃO)		PONTO DE ENTREGA (CLIENTE FINAL)		PONTO DE INTERCONEXÃO (RECEBIMENTO/ENTREGA CONTRATUAL)		SISTEMA DE COMPRESSÃO (UNIDIRECIONAL)		SISTEMA DE COMPRESSÃO (BIDIRECIONAL)		SISTEMA DE CONTROLE DE PRESSÃO / VAZÃO		CANHÃO LANÇADOR E/OU RECEBEDOR DE PIG
--	---	--	-------------------------------------	--	---	--	--	--	---	--	---	--	--